

PUFFERMAS® 1 DOMUS

BOLLITORE PER POMPE DI CALORE PER PRODUZIONE DI A.C.S. CON MODULO DI SCAMBIO TERMICO INTEGRATO



PRODUZIONE
ISTANTANEA
DI A.C.S.

IMPIEGO

Accumulo stratificato di acqua tecnica e produzione istantanea di Acqua Calda Sanitaria (ACS), con portate e rendimenti elevati.

MATERIALI E FINITURE

Acciaio al carbonio, esternamente verniciato ed internamente non trattato.

SCAMBIATORE DI CALORE ACS:

Modulo integrato con scambiatore a piastre in acciaio inox 316L per produzione istantanea di Acqua Calda Sanitaria (ACS).

INFORMAZIONI TECNICHE

Puffermas® 1 DOMUS unisce le caratteristiche di utilizzo di un Puffer a quelle di un preparatore rapido di ACS senza quindi accumulo di acqua calda sanitaria.

COIBENTAZIONE

Termoaccumulatore: poliuretano espanso ad elevato isolamento termico.


Rivestimento esterno in PVC.

GARANZIA

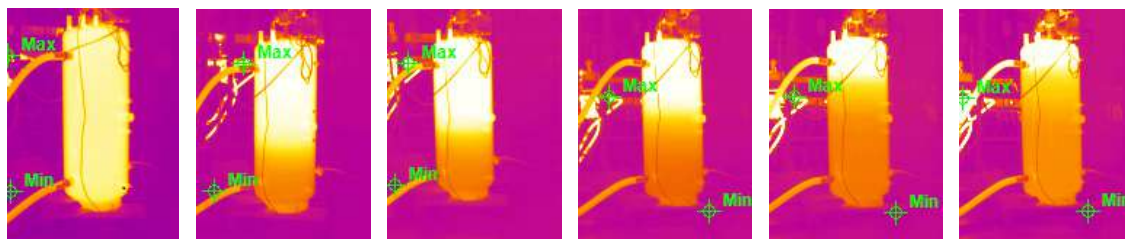
5 anni sul corpo bollitore. Per altre componenti vedi condizioni generali di vendita.

ACCESSORI E RICAMBI

Per l'elenco completo consultare la relativa sezione.

Modello	CODICE	Portata minima/ massima del modulo ACS	ErP CLASSE ENERGETICA
		[l/min]	
 PUFFERMAS® 1 DOMUS VB COIBENTAZIONE RIGIDA	200	3251162314780	2/40 B
	300	3251162314781	2/40 B

- **Idoneo per ogni tipo di generatore, SOLUZIONE IDEALE PER LE POMPE DI CALORE**
- **ALTA EFFICIENZA DI SCAMBIO con ELEVATA RESA DI ENERGIA all'ACS**
- **STRATIFICAZIONE interna al serbatoio**
- **MASSIMO COMFORT con temperatura A.C.S. sempre costante a qualunque portata**
- **ALTA SENSIBILITÀ E PORTATE ELEVATE (da 2 a 40 lt/min)**
- **MASSIMA SICUREZZA ED ECONOMICITÀ**



Serie di termografie che illustrano la perfetta stratificazione termica del PUFFERMAS® DOMUS durante la produzione di Acs tramite il modulo integrato.

ACCESSORI

Resistenza elettrica Monofase e Trifase	
	
Resistenze elettriche disponibili:	
[Kw]	Tensione [V]
da 1,5 a 3	220 - MONOFASE
Vedi accessori	

Termometro con pozzetto

CODICE
5032240000107
Confezione da 5 pezzi



Kit di ricircolo

CODICE
5221000000102
Circolatore per acqua calda sanitaria

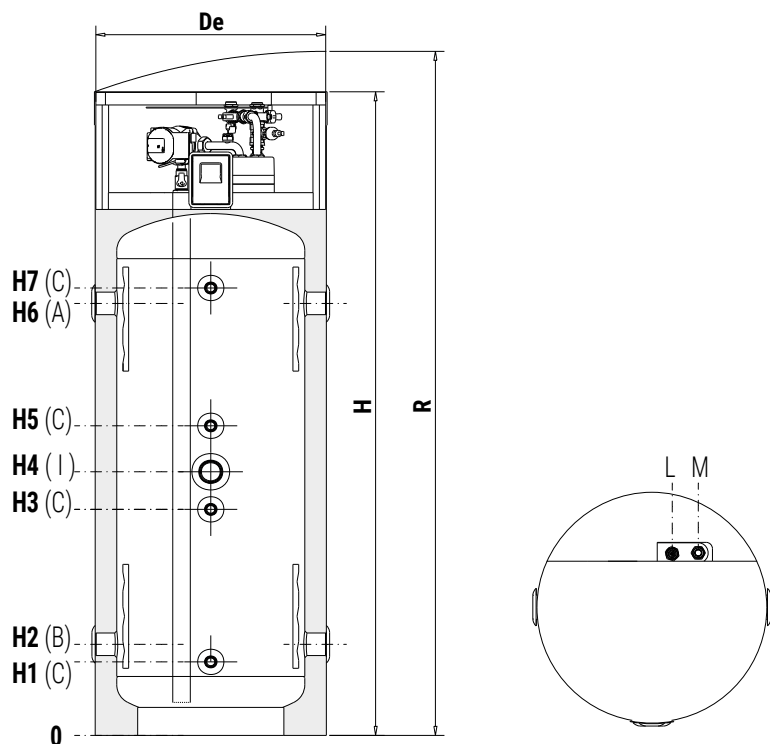
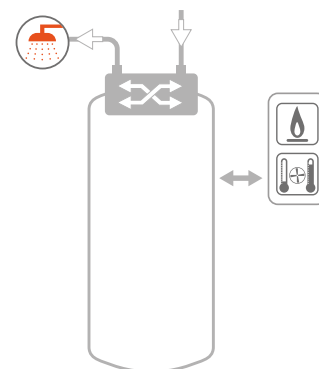


PUFFERMAS® 1DOMUS

BOLLITORE PER POMPE DI CALORE PER PRODUZIONE DI A.C.S. CON MODULO DI SCAMBIO TERMICO INTEGRATO

ACCUMULO MODULO DI SCAMBIO

Pmax	Tmax	Pmax	Tmax
3 bar	99°C	8 bar	99°C



A	Mandata riscaldamento/dal generatore.
B	Ritorno riscaldamento/al generatore.
C	Sonda.
I	Connessione per integrazione elettrica
L	Uscita acqua calda sanitaria.
M	Ingresso acqua sanitaria.

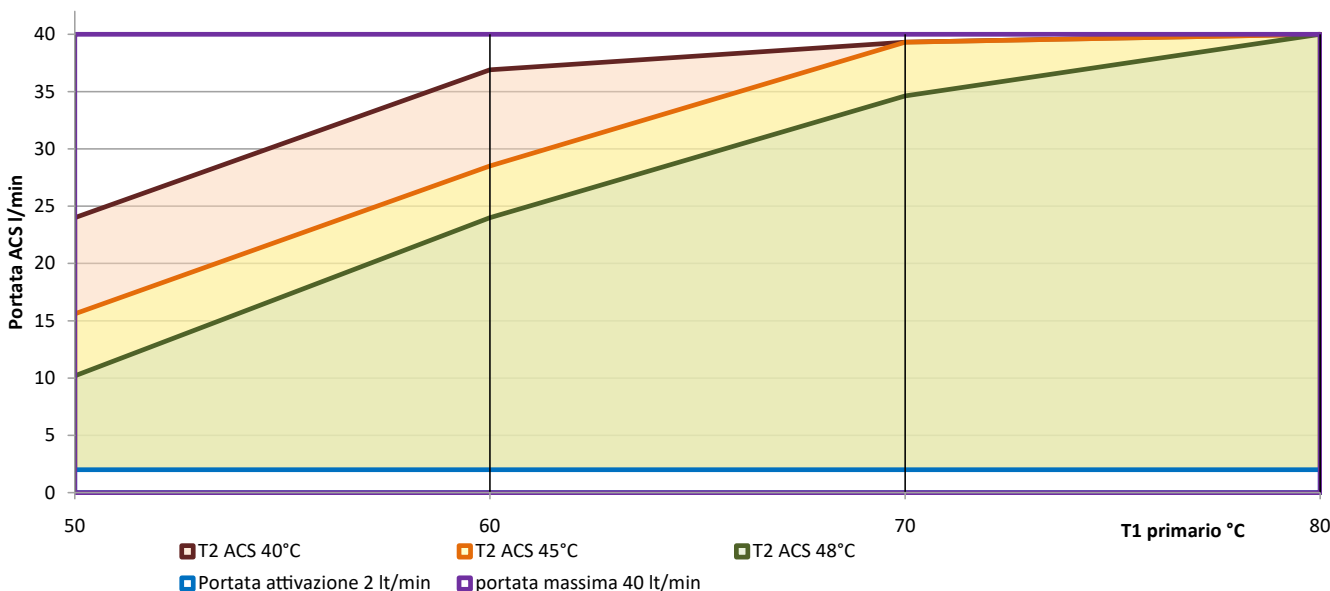
Modello	Volume lordo [lt]	De	H	R	[mm]							A-B-I			C	D-H-L-M
					H1	H2	H3	H4	H5	H6	H7	Connessioni Gas F				
200	180	550	1539	1650	176	218	541	631	741	1034	1071	1 1/2	1/2"	3/4"		
300	278	650	1580	1720	190	232	555	645	755	1048	1085	1 1/2	1/2"	3/4"		

I valori di volume netto secondo EN 15332 sono riportati in etichetta prodotto.

PRESTAZIONI PORTATE DI A.C.S.

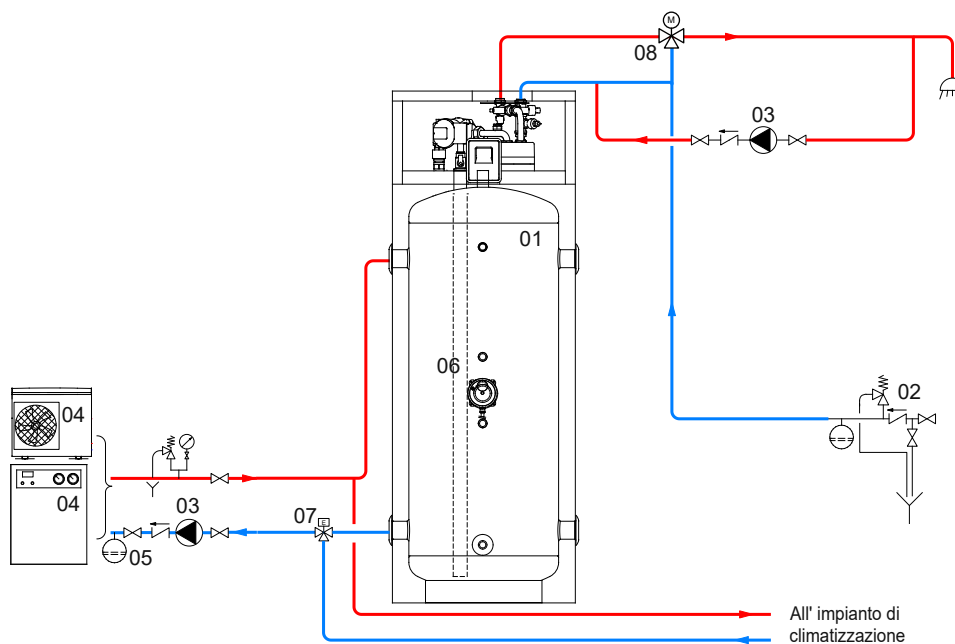
Le curve riportate in questi grafici permettono di ricavare la portata dell'Acqua Calda Sanitaria (ACS) producibile dal modulo di produzione ACS integrato, in funzione della temperatura dell'accumulo/circuito primario (valore sull'asse orizzontale).

Le curve sono parametrizzate in base alla temperatura desiderata dell'ACS e indicano la massima portata di ACS producibile a quella temperatura (con temperatura di ingresso dell'acqua fredda sanitaria a 10°C). I Moduli MACS® sono in grado di produrre tutte le portate di ACS comprese nell'area tra la portata minima di attivazione e la curva di portata massima di ciascuna temperatura.



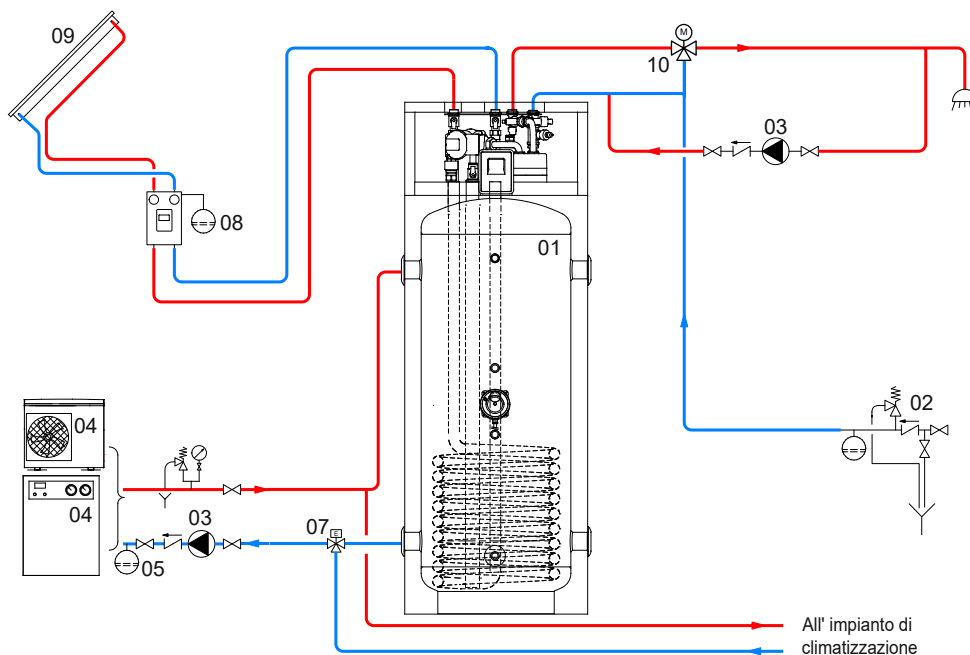


ESEMPIO DI SCHEMA DI IMPIANTO CON PUFFERMAS® 1 DOMUS



1	PUFFERMAS® 1 DOMUS	4	Generatore Termico	7	Valvola 3 vie deviatrice
2	Gruppo di Sicurezza Idraulico	5	Vaso di Espansione	8	Valvola miscelatrice termostatica
3	Gruppo di Circolazione	6	Resistenza Elettrica (opzionale)		

ESEMPIO DI SCHEMA DI IMPIANTO CON PUFFERMAS® 2 DOMUS



1	PUFFERMAS® 2 DOMUS	4	Generatore Termico	7	Valvola 3 vie deviatrice	10	Valvola miscelatrice termostatica
2	Gruppo di Sicurezza Idraulico	5	Vaso di Espansione	8	Gruppo di circolazione solare completo		
3	Gruppo di Circolazione	6	Resistenza Elettrica (opzionale)	9	Collettore/i solare/i		

Gli schemi riportati sono puramente illustrativi. Per la realizzazione di impianti fare sempre riferimento ad un tecnico progettista abilitato.